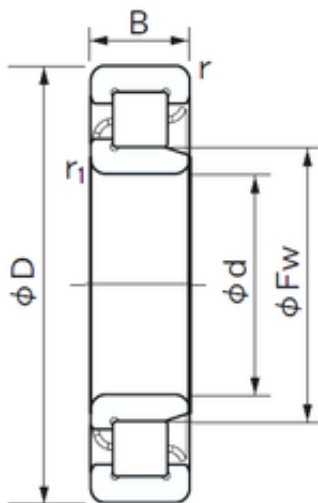




NTN Bearing Manufacturing



60 mm x 95 mm x 18 mm NACHI NJ 1012
cylindrical roller bearings

Bearing No. NJ 1012

Dimensione	60x95x18 mm
Marchio	NACHI
Diametro del foro	60 mm
Diametro esterno	95 mm
Larghezza	18 mm
d	60 mm
Fw	69.5 mm
D	95 mm
B	18 mm
r min.	1.1 mm
r1 min.	1 mm
Peso	0.484 Kg
Carico dinamico di base (C)	37 kN
Carico statico di base (C0)	44 kN
(Grease) Velocità di lubrificazione	6700 r/min

NJ 1012 Bearing 2D drawings and 3D CAD models