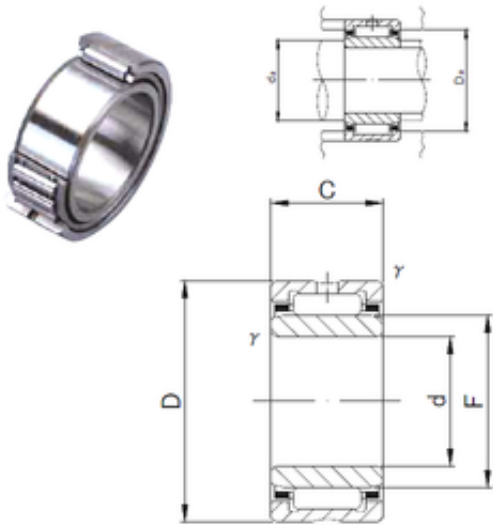




NTN Bearing Manufacturing



30 mm x 47 mm x 30 mm JNS NA 6906 needle roller bearings

Bearing No. NA 6906

Dimensione	30x47x30 mm
Marchio	JNS
Diametro del foro	30 mm
Diametro esterno	47 mm
Larghezza	30 mm
d	30 mm
F	35 mm
D	47 mm
B	30 mm
C	30 mm
r min.	0,3 mm
da min.	32 mm
da max	34 mm
Da max.	45 mm
Peso	0,184 Kg
Carico dinamico di base (C)	43,1 kN
Carico statico di base (C0)	69 kN

NA 6906 Bearing 2D drawings and 3D CAD models